

線性馬達 LMFA 系列



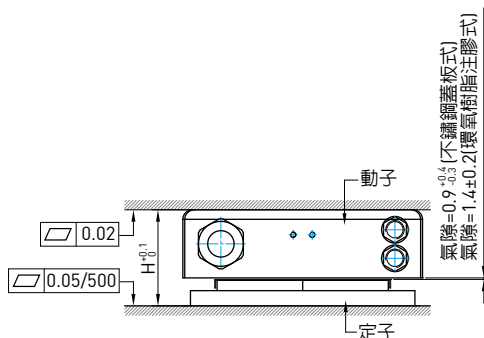
HIWIN永磁同步線性馬達LMFA具有內建水冷系統，藉由特殊的電磁與散熱設計，此款馬達擁有超高推力密度，最大瞬間推力可達20,000N。

此三相馬達是由鐵心構成的一次側(動子)與永久磁鐵構成的二次側(定子)所組成。動子可視情況使用複數個動子，定子數量可無限延長，馬達可移動的行程將不受限制。

LMFA系列被廣泛應用於工具機產業、雷射加工機、玻璃切割機及主動式抑振平台等。

- 水冷設計
- 超高推力密度
- UL與CE認證
- 水冷連續推力範圍149N~7,917N
- 瞬間推力範圍282N~20,827N
- 安裝高度48.5mm、50.5mm、64.1mm、66.1mm

線性馬達安裝組合



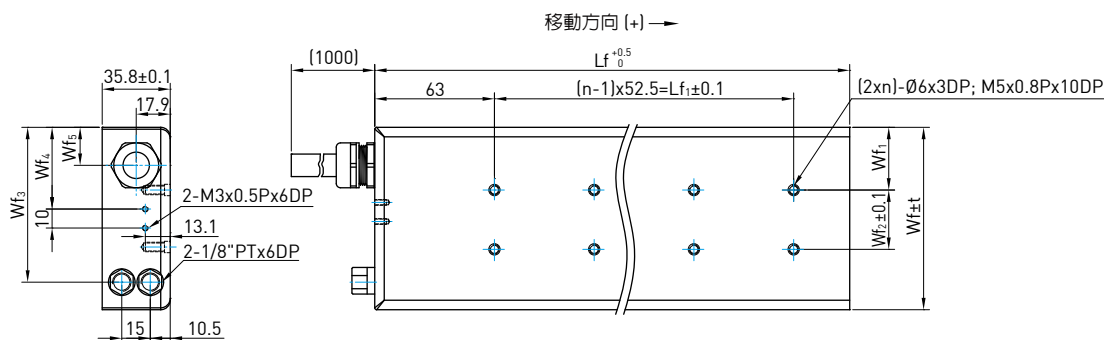
型號	H	型號	H	型號	H
LMFA01	48.5	LMFA31	64.1	LMFA52	64.1
LMFA02	48.5	LMFA32	64.1	LMFA53	64.1
LMFA03	48.5	LMFA33	64.1	LMFA54	64.1
LMFA11	48.5	LMFA34	64.1	LMFA62	66.1
LMFA12	48.5	LMFA41	66.1	LMFA63	66.1
LMFA13	48.5	LMFA42	66.1	LMFA64	66.1
LMFA14	48.5	LMFA43	66.1		
LMFA21	50.5	LMFA44	66.1		
LMFA22	50.5				
LMFA23	50.5				
LMFA24	50.5				

LMFA動子型號編碼說明

LM FA 3 1 L

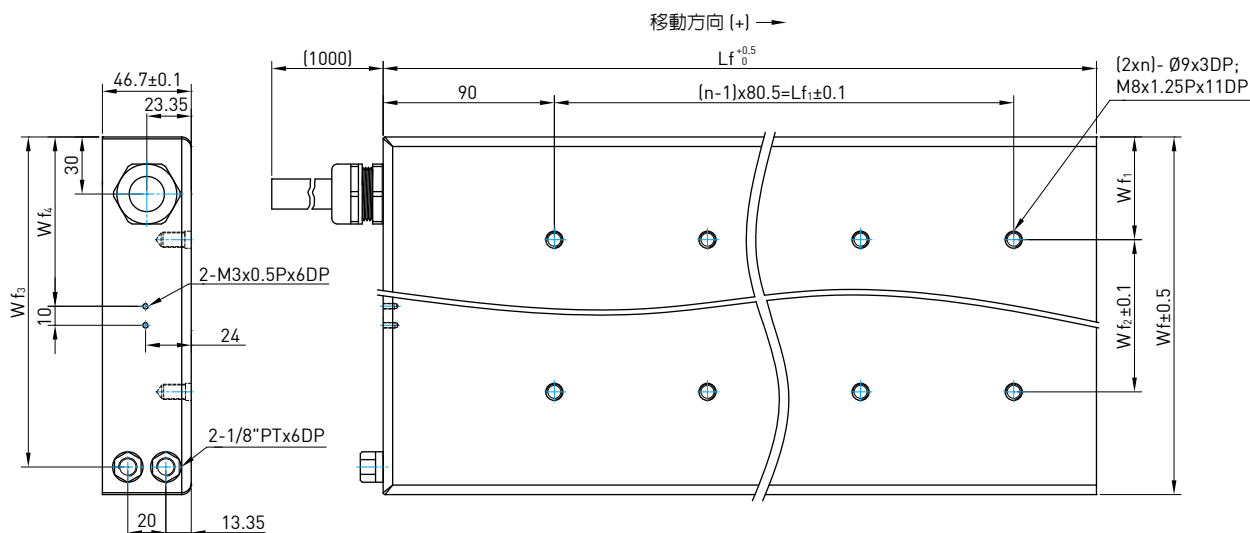
系列	型式	動子寬度	動子長度	繞線代碼
LM: 線性馬達	FA: 線性馬達類型	0: 67mm 1: 96mm 2: 126mm 3: 141mm 4: 188mm 5: 248mm 6: 342mm	LMFA0~2 系列 1: 145mm 2: 250mm 3: 355mm 4: 460mm	LMFA3~6 系列 1: 214mm 2: 375mm 3: 536mm 4: 697mm
				無: 標準品 L: 低反電動勢版

● LMFA 0,1,2 系列動子尺寸



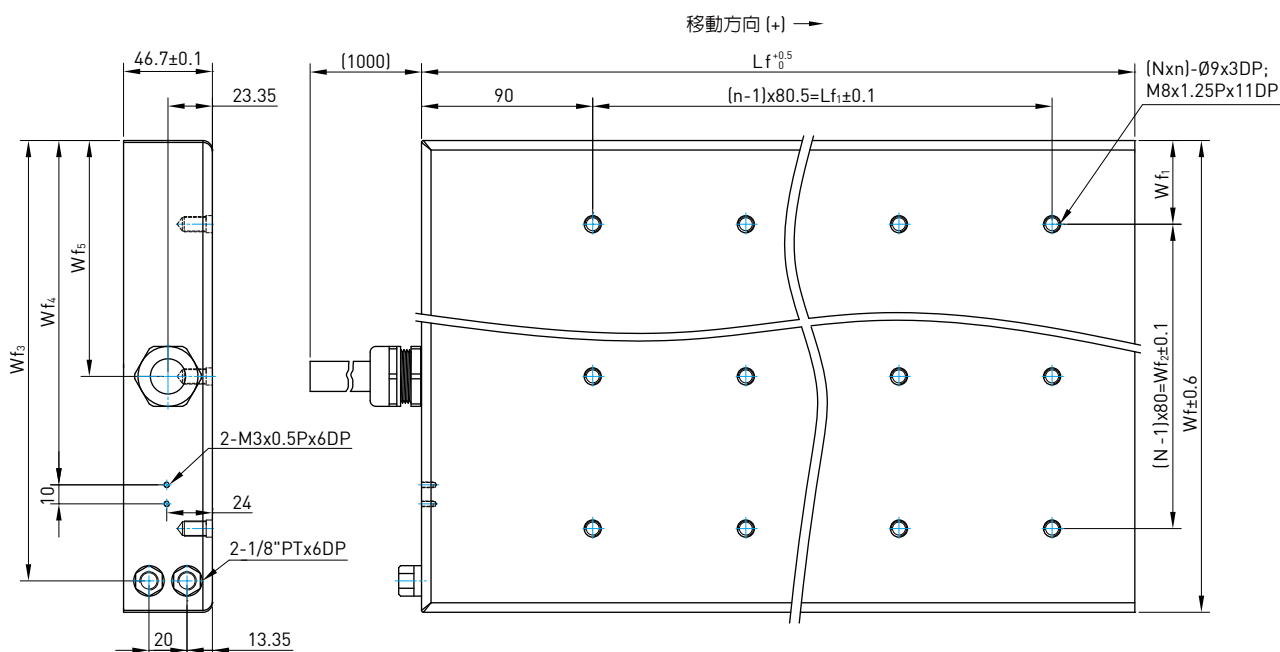
型號	Lf	Lf ₁	Wf	Wf ₁	Wf ₂	Wf ₃	Wf ₄	Wf ₅	n	t
LMFA01	145	52.5	67	18.5	30	55	33.75	14.4	2	0.3
LMFA02	250	157.5	67	18.5	30	55	33.75	14.4	4	0.3
LMFA03	355	262.5	67	18.5	30	55	33.75	14.4	6	0.3
LMFA11	145	52.5	96	33	30	81.5	43	20	2	0.4
LMFA12	250	157.5	96	33	30	81.5	43	20	4	0.4
LMFA13	355	262.5	96	33	30	81.5	43	20	6	0.4
LMFA14	460	367.5	96	33	30	81.5	43	20	8	0.4
LMFA21	145	52.5	126	40.5	45	111.5	58	20	2	0.4
LMFA22	250	157.5	126	40.5	45	111.5	58	20	4	0.4
LMFA23	355	262.5	126	40.5	45	111.5	58	20	6	0.4
LMFA24	460	367.5	126	40.5	45	111.5	58	20	8	0.4

● LMFA 3,4 系列動子尺寸



型號	Lf	Lf ₁	Wf	Wf ₁	Wf ₂	Wf ₃	Wf ₄	n
LMFA31	214	80.5	141	40.5	60	126.5	65.5	2
LMFA32	375	241.5	141	40.5	60	126.5	65.5	4
LMFA33	536	402.5	141	40.5	60	126.5	65.5	6
LMFA34	697	563.5	141	40.5	60	126.5	65.5	8
LMFA41	214	80.5	188	54	80	173.5	89	2
LMFA42	375	241.5	188	54	80	173.5	89	4
LMFA43	536	402.5	188	54	80	173.5	89	6
LMFA44	697	563.5	188	54	80	173.5	89	8

● LMFA 5,6 系列動子尺寸



型號	Lf	Lf ₁	Wf	Wf ₁	Wf ₂	Wf ₃	Wf ₄	Wf ₅	N	n
LMFA52	375	241.5	248	44	160	231.5	181	124	3	4
LMFA53	536	402.5	248	44	160	231.5	181	124	3	6
LMFA54	697	563.5	248	44	160	231.5	181	124	3	8
LMFA62	375	241.5	342	51	240	325.5	245	171	4	4
LMFA63	536	402.5	342	51	240	325.5	245	171	4	6
LMFA64	697	563.5	342	51	240	325.5	245	171	4	8

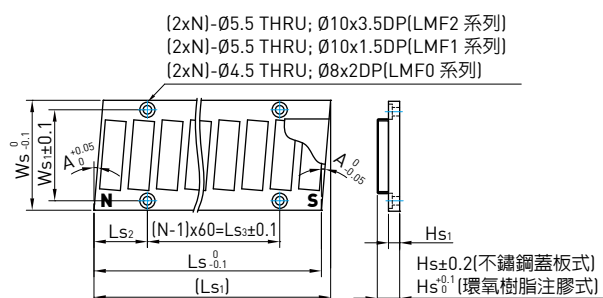
LMFA定子型號編碼說明

系列	定子寬度	定子類別	定子長度	磁鐵封裝方式
	0 : 58mm 1 : 88mm 2 : 118mm 3 : 134 mm 4 : 180 mm 5 : 240 mm 6 : 334 mm	S : 標準型 C : 客製品	LMF0~2 系列 1 : 120mm 2 : 180mm 3 : 300mm LMF3~6 系列 1 : 184 mm 2 : 276 mm 3 : 460 mm	E : 環氧樹脂注膠式 無 : 不鏽鋼蓋板式

* LMFA動子是與LMF定子搭配

● LMFA 0,1,2 系列定子尺寸

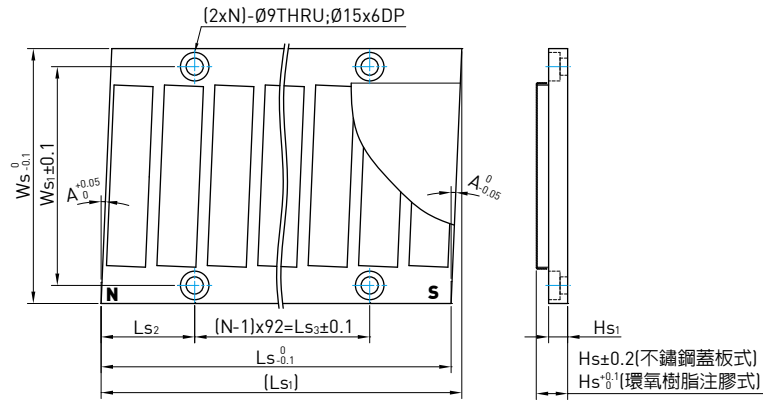
磁鐵封裝方式(環氧樹脂注膠式及不鏽鋼蓋板式)



型號	Ls	Ls1	Ls2	Ls3	Hs	Hs1	Ws	Ws1	N	A
LMF0S1	120	124.87	31.25	60	11.8	5.9	58	48	2	4.8°
LMF0S1E	120	124.87	31.25	60	11.3	5.7	58	48	2	4.8°
LMF0S2	180	184.87	31.25	120	11.8	5.9	58	48	3	4.8°
LMF0S2E	180	184.87	31.25	120	11.3	5.7	58	48	3	4.8°
LMF0S3	300	304.87	31.25	240	11.8	5.9	58	48	5	4.8°
LMF0S3E	300	304.87	31.25	240	11.3	5.7	58	48	5	4.8°
LMF1S1	120	122.77	30.6	60	11.8	5.9	88	74	2	1.8°
LMF1S1E	120	122.77	30.6	60	11.3	5.7	88	74	2	1.8°
LMF1S2	180	182.77	30.6	120	11.8	5.9	88	74	3	1.8°
LMF1S2E	180	182.77	30.6	120	11.3	5.7	88	74	3	1.8°
LMF1S3	300	302.77	30.6	240	11.8	5.9	88	74	5	1.8°
LMF1S3E	300	302.77	30.6	240	11.3	5.7	88	74	5	1.8°
LMF2S1	120	123.09	30.4	60	13.8	7.9	118	104	2	1.5°
LMF2S1E	120	123.09	30.4	60	13.3	7.7	118	104	2	1.5°
LMF2S2	180	183.09	30.4	120	13.8	7.9	118	104	3	1.5°
LMF2S2E	180	183.09	30.4	120	13.3	7.7	118	104	3	1.5°
LMF2S3	300	303.09	30.4	240	13.8	7.9	118	104	5	1.5°
LMF2S3E	300	303.09	30.4	240	13.3	7.7	118	104	5	1.5°

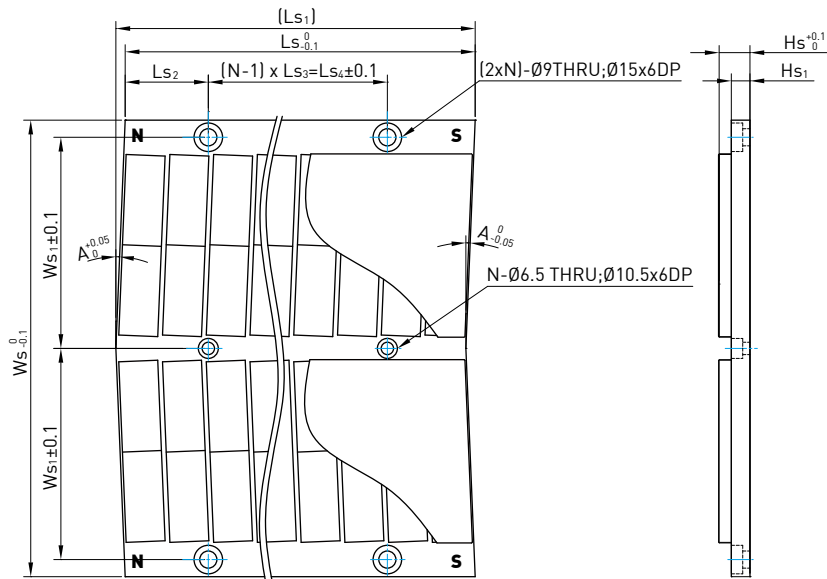
● LMFA 3,4 系列定子尺寸

磁鐵封裝方式(環氧樹脂注膠式及不鏽鋼蓋板式)



型號	Ls	Ls1	Ls2	Ls3	Hs	Hs1	Ws	Ws1	N	A
LMF3S1	184	189.62	49.2	92	16.5	10	134	115	2	2.4°
LMF3S1E	184	189.62	49.2	92	16	9.8	134	115	2	2.4°
LMF3S2	276	281.62	49.2	184	16.5	10	134	115	3	2.4°
LMF3S2E	276	281.62	49.2	184	16	9.8	134	115	3	2.4°
LMF3S3	460	465.62	49.2	368	16.5	10	134	115	5	2.4°
LMF3S3E	460	465.62	49.2	368	16	9.8	134	115	5	2.4°
LMF4S1	184	189.03	48.9	92	18.5	12	180	161	2	1.6°
LMF4S1E	184	189.03	48.9	92	18	11.8	180	161	2	1.6°
LMF4S2	276	281.03	48.9	184	18.5	12	180	161	3	1.6°
LMF4S2E	276	281.03	48.9	184	18	11.8	180	161	3	1.6°
LMF4S3	460	465.03	48.9	368	18.5	12	180	161	5	1.6°
LMF4S3E	460	465.03	48.9	368	18	11.8	180	161	5	1.6°

● LMFA 5,6 系列定子尺寸



型號	Ls	Ls1	Ls2	Ls3	Ls4	Hs	Hs1	Ws	Ws1	N	A
LMF5S1E	184	188.89	43.7	92	92	16	9.8	240	111	2	2.3°
LMF5S2E	276	280.89	43.7	92	184	16	9.8	240	111	3	2.3°
LMF5S3E	460	464.89	43.7	92	368	16	9.8	240	111	5	2.3°
LMF6S1E	184	188.66	20.97	46	138	18	11.8	334	158	4	1.6°

	符號	單位	LMFA52	LMFA52L	LMFA53	LMFA53L	LMFA54	LMFA54L	LMFA62	LMFA62L	LMFA63	LMFA63L	LMFA64	LMFA64L
連續推力	F _c	N	1422	1422	2133	2133	2844	2844	1979	1979	2969	2969	3958	3958
連續電流	I _c	A(rms)	6.2	9.1	9.3	13.7	12.4	18.3	5.8	11.5	8.7	17.3	11.5	23.1
連續推力(水冷)	F _c (WC)	N	2844	2844	4266	4266	5688	5688	3958	3958	5938	5938	7917	7917
連續電流(水冷)	I _c (WC)	A(rms)	12.4	18.3	18.6	27.4	24.7	36.5	11.5	23.1	17.3	34.6	23.1	46.2
瞬間推力(1秒)	F _p	N	6925	6925	10388	10388	13850	13850	10413	10413	15620	15620	20827	20827
瞬間電流(1秒)	I _p	A(rms)	38.4	56.6	57.5	84.9	76.7	113.2	35.8	71.6	53.7	107.4	71.3	142.6
推力常數	K _f	N/A(rms)	229.9	155.7	229.9	155.7	229.9	155.7	342.7	171.4	342.7	171.4	342.7	171.4
動子與定子間吸力	F _a	N	13700	13700	20550	20550	27400	27400	20580	20580	30870	30870	41160	41160
線圈最高溫度	T _{max}	°C	120											
電氣時間常數	K _e	ms	12.2	12.4	12.2	12.4	12.2	12.4	12.0	12.0	12.0	12.0	12.0	12.0
電阻(線間, 25°C)	R ₂₅	Ω	3.9	1.8	2.6	1.2	2.0	0.9	6.0	1.5	4.0	1.0	3.0	0.8
電阻(線間, 120°C)	R ₁₂₀	Ω	5.1	2.3	3.4	1.6	2.6	1.2	7.9	2.0	5.3	1.3	4.0	1.0
電感(線間)	L	mH	47.7	21.9	31.8	14.6	23.9	10.9	72.0	18.0	48.0	12.0	36.0	9.0
極對距	2τ	mm	46											
反電動勢常數(線間)	K _v	V _{rms} /(m/s)	132.7	89.9	132.7	89.9	132.7	89.9	197.9	98.9	197.9	98.9	197.9	98.9
馬達常數(25°C)	K _m	N/√W	95.0	95.6	116.4	117.1	134.4	135.2	114.2	114.2	139.9	139.9	161.6	161.6
熱阻	R _{th}	°C/W	0.32	0.33	0.21	0.22	0.16	0.16	0.24	0.24	0.16	0.16	0.12	0.12
熱阻(水冷)	R _{th} (WC)	°C/W	0.08	0.08	0.05	0.05	0.04	0.04	0.06	0.06	0.04	0.04	0.03	0.03
最小流量	-	L/min	6.3	6.3	6.8	6.8	7.3	7.3	6.8	6.8	7.3	7.3	7.8	7.8
水冷溫度	-	°C	20											
熱感測開關	-	-	1 x KTY84-130+ 1 x (3組 SNM120串聯)											
瞬間推力的最高速度	V _{MAX,FMAX}	m/s	1.92	3.04	1.92	3.04	1.92	3.04	1.12	2.61	1.12	2.61	1.12	2.61
最大輸入功率	PEL,MAX	W	24645	32267	36967	48400	49290	64534	26878	42393	40316	63590	53478	84510
最大熱損失	QP,H,MAX	W	1181	1167	1771	1751	2362	2334	1583	1583	2375	2375	3166	3166
堵轉力(水冷)	F ₀	N	1991	1991	2986	2986	3982	3982	2771	2771	4156	4156	5542	5542
堵轉電流(水冷)	I ₀	A(rms)	8.7	12.8	13.0	19.2	17.3	25.6	8.1	16.2	12.1	24.3	16.2	32.3
最大操作電壓	-	V	750											
動子質量	M _f	kg	23.8	23.8	32.3	32.3	40.8	40.8	32.2	32.2	44.2	44.2	56.2	56.2
定子單位質量	M _s	kg/m	25	25	25	25	25	25	40.1	40.1	40.1	40.1	40.1	40.1
定子寬度	W _s	mm	240	240	240	240	240	240	334	334	334	334	334	334
定子長度/數值N	L _s	mm	184mm/N=2, 276mm/N=3, 460mm/N=5											
定子固定孔位	W _{s1}	mm	222	222	222	222	222	222	316	316	316	316	316	316
總安裝高度	H	mm	64.1	64.1	64.1	64.1	64.1	64.1	66.1	66.1	66.1	66.1	66.1	66.1

註:除了尺寸規格以外,其餘電氣規格有±10%的誤差範圍。



大銀微系統股份有限公司
 HIWIN MIKROSYSTEM CORP.
 40852台中市精密機械園區精科中路6號
 Tel: (04)2355-0110
 Fax: (04)2355-0123
 www.hiwinmikro.tw
 business@hiwinmikro.tw

海外廠

德國 歐芬堡
 HIWIN GmbH
 OFFENBURG, GERMANY
 www.hiwin.de
 www.hiwin.eu

日本 神戶・東京・名古屋・長野・東北・北陸・廣島・熊本・福岡
 HIWIN JAPAN
 KOBE・TOKYO・NAGOYA・NAGANO・TOHOKU・HOKURIKU・HIROSHIMA・KUMAMOTO・FUKUOKA, JAPAN
 www.hiwin.co.jp

美國 芝加哥・矽谷
 HIWIN USA
 CHICAGO・SILICON VALLEY, U.S.A.
 www.hiwin.com

捷克 布爾諾
 HIWIN s.r.o.
 BRNO, CZECH REPUBLIC
 www.hiwin.cz

瑞士 優納
 HIWIN Schweiz GmbH
 JONA, SWITZERLAND
 www.hiwin.ch

義大利 米蘭
 HIWIN Srl
 BRUGHERIO, ITALY
 www.hiwin.it

新加坡
 HIWIN SINGAPORE
 SINGAPORE
 www.hiwin.sg

韓國 水原
 HIWIN KOREA
 SUWON, KOREA
 www.hiwin.kr

中國 蘇州
 HIWIN CHINA
 SUZHOU, CHINA
 www.hiwin.cn

以色列 海法
 Mega-Fabs Motion Systems, Ltd.
 HAIFA, ISRAEL
 www.mega-fabs.com

本型錄的內容規格若有變更,恕不另行通知。

1. HIWIN為大銀微系統的註冊商標,請勿購買來源不明之仿冒品以維護您的權益。
 2. 本型錄所載規格、照片有時會與實際產品有所差異,包括因為改良而導致外觀或規格等發生變化的情況。
 3. 凡受“貿易法”等法規限制之相關技術與產品,HIWIN將不會違規擅自出售。若要出口HIWIN受法律規範限制出口的產品,應根據相關法律向主管機關申請出口許可,並不得供作生產或發展核子、生化、飛彈等軍事武器之用。